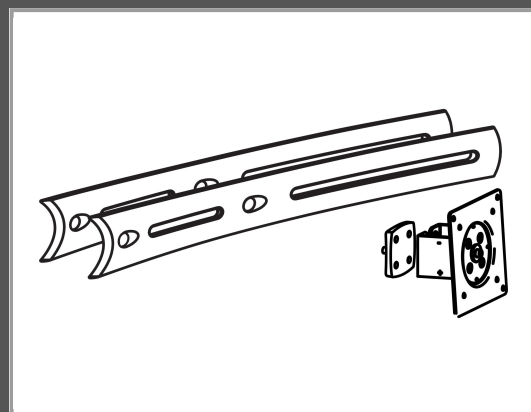


Ergotron DS100 Crossbar Extender, Long - Montagekomponente (Erweiterung für Querstrebe, mittlere Halterung)

für 2 LCD-Displays - Aluminium - Stahl - Schwarz - Bildschirmgröße: bis zu 66 cm (bis zu 26 Zoll)



Gruppe	Zubehör TFT/LCD-TV
Hersteller	Ergotron
Hersteller Art. Nr.	97-447-200
EAN/UPC	0698833008302

Beschreibung

Ergotron DS100 Crossbar Extender, Long - Montagekomponente (Erweiterung für Querstrebe, mittlere Halterung) - für 2 LCD-Displays - Aluminium, Stahl - Schwarz - Bildschirmgröße: bis zu 66 cm (bis zu 26 Zoll)

Hauptmerkmale

Produktbeschreibung	Ergotron DS100 Crossbar Extender, Long - Montagekomponente - für 2 LCD-Displays - Schwarz
Produkttyp	Montagekomponente
Montagekomponenten	Erweiterung für Querstrebe, mittlere Halterung
Empfohlene Verwendung	2 LCD-Displays
Empfohlene Display-Größe	Bis zu 66 cm (bis zu 26 Zoll)
VESA-Halterung	100 x 100 mm, 75 x 75 mm
Max. Ladegewicht	28 kg
Material	Aluminium, Stahl
Farbe	Schwarz

Technische Daten © 1WorldSync. Technische Änderungen und Irrtümer vorbehalten.