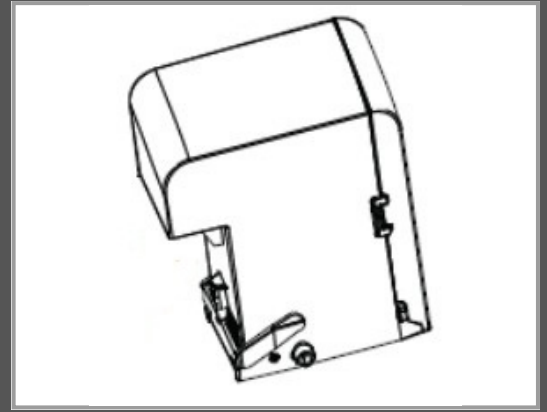


Zebra 105936G-332, Kartenkassette

Kit Card Feeder Box (holds 150 cards) for Zebra ZXP9

Gruppe	Zubehör Drucker
Hersteller	Zebra
Hersteller Art. Nr.	105936G-332
EAN/UPC	5715063011904



Beschreibung

Zebra 105936G-332. Typ: Kartenkassette, Gerätekompatibilität: Kartendrucker, Markenkompatibilität: Zebra, Kompatibilität: ZXP9

Hauptmerkmale

Allgemein

Typ	Kartenkassette
Gerätekompatibilität	Kartendrucker
Markenkompatibilität	Zebra
Kompatibilität	ZXP9

Ausführliche Details

Merkmale

Typ	Kartenkassette
Gerätekompatibilität	Kartendrucker
Markenkompatibilität	Zebra
Kompatibilität	ZXP9

Technische Details

Warentarifnummer (HS)	84439990
-----------------------	----------