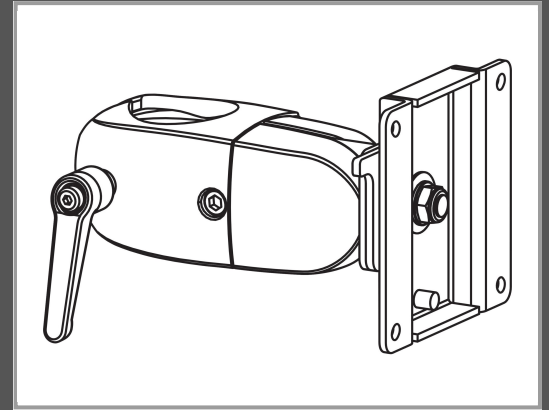


Ergotron Montagekomponente (Klemmung mit einem

Drehpunkt)

Gruppe	Zubehör TFT/LCD-TV
Hersteller	Ergotron
Hersteller Art. Nr.	47-058-200
EAN/UPC	0698833005073



Beschreibung

Ergotron - Montagekomponente (Klemmung mit einem Drehpunkt)

Hauptmerkmale

Produktbeschreibung	Ergotron Montagekomponente
Produkttyp	Montagekomponente
Montagekomponenten	Klemmung mit einem Drehpunkt

Technische Daten © 1WorldSync. Technische Änderungen und Irrtümer vorbehalten.