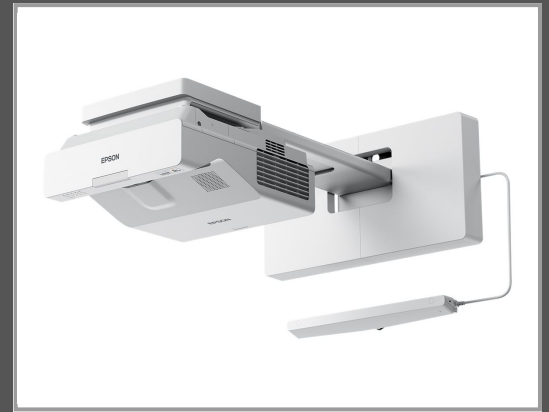


# Epson EB-735Fi - 3-LCD-Projektor - 3600 lm (weiß)

3600 lm (Farbe) - Full HD (1920 x 1080) - 16:9 - 1080p - Ultra Short-Throw-Objektiv - 802.11a/b/g/n/ac Wireless / LAN/ Miracast - weiß

Gruppe	Projektoren
Hersteller	Epson
Hersteller Art. Nr.	V11H997040
EAN/UPC	8715946681832



## Beschreibung

Epson EB-735Fi - 3-LCD-Projektor - 3600 lm (weiß) - 3600 lm (Farbe) - Full HD (1920 x 1080) - 16:9 - 1080p - Ultra Short-Throw-Objektiv - 802.11a/b/g/n/ac Wireless / LAN/ Miracast - weiß

## Hauptmerkmale

Produktbeschreibung	Epson EB-735Fi - 3-LCD-Projektor - Ultra Short-Throw - 802.11a/b/g/n/ac Wireless / LAN/ Miracast - weiß
Gerätetyp	3-LCD-Projektor - 1080p
Farbe	Weiß
Integrierte Peripheriegeräte	Lautsprecher
Helligkeit (weiß)	3600 lm
Helligkeit (Farbe)	3600 lm
Kontrastverhältnis	2500000:1 (dynamisch)
Auflösung	Full HD (1920 x 1080)
Natives Seitenverhältnis	16:9
Farbunterstützung	1,07 Mrd. Farben
Objektiv	Ultra Short-Throw-Objektiv
Lampentyp	Laser
Lampenlebensdauer	Bis zu 20000 Stunde(n) - Normalmodus   Bis zu 30000 Stunde(n) - Eco-Modus
Videoeingang	IEEE 802.11a/b/g/n/ac Wireless / LAN/ Miracast
Lautsprecher	Lautsprecher - integriert
Umweltschutzstandards	TCO Certified Projectors 8
Stromversorgung	Wechselstrom 230 V (50 - 60 Hz)
Leistungsaufnahme im Betrieb	255 Watt

Abmessungen (Breite x Tiefe x Höhe)	35.6 cm x 39.5 cm x 13.3 cm
-------------------------------------	-----------------------------

Gewicht	5.8 kg
---------	--------

Technische Daten © 1WorldSync. Technische Änderungen und Irrtümer vorbehalten.