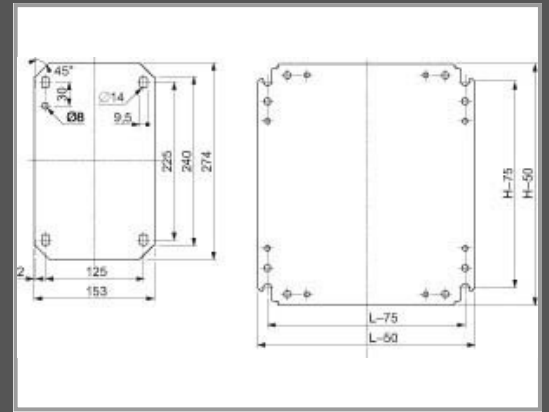


APC Montageplatte NSYMM86

Einfache Montageplatte H800xB600mm aus verzinktem Stahl

Gruppe	Elektroinstallation
Hersteller	APC
Hersteller Art. Nr.	NSYMM86
EAN/UPC	3606480183430



Beschreibung

APC Schneider Schneider Electric Montageplatte 750x550 NSYMM86, Lieferzeit in Werktagen: 1

Ausführliche Details

Allgemeines

Typ	Sonstige Installationstechnik
-----	-------------------------------