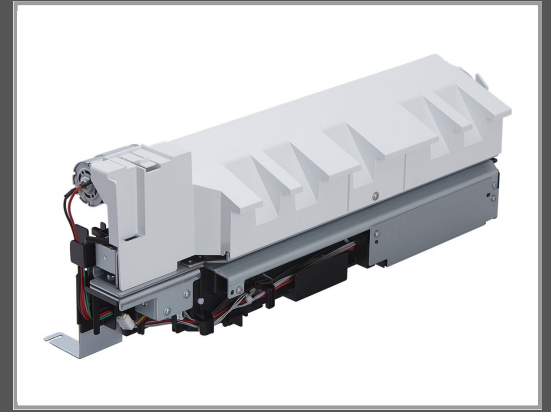


# Epson 2/4-Lochereinheit - für inneren Finisher-P2

Weiß

Gruppe	Zubehör Drucker
Hersteller	Epson
Hersteller Art. Nr.	C12C936971
EAN/UPC	8715946709475



## Beschreibung

Epson - 2/4-Lochereinheit - für inneren Finisher-P2

## Hauptmerkmale

Produktbeschreibung	Epson - 2/4-Lochereinheit - für inneren Finisher-P2
Produkttyp	2/4-Lochereinheit
Abmessungen (Breite x Tiefe x Höhe)	19 cm x 44.6 cm x 13.3 cm
Gewicht	2.8 kg

Technische Daten © 1WorldSync. Technische Änderungen und Irrtümer vorbehalten.