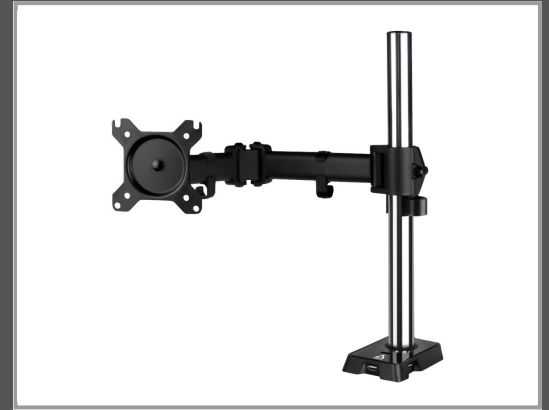


Arctic Z1 (Gen 3) - Befestigungskit - einstellbarer Arm - für LCD-Display - Stahl, Aluminiumlegierung - mattschwarz - Bildschirmgröße: up to 109.2 / 124.5 cm (ultra-wide)

(bis zu 43" / 49' (Ultra Wide)) - Tischmontage



Gruppe	Zubehör Monitore
Hersteller	Arctic
Hersteller Art. Nr.	AEMNT00052A
EAN/UPC	4895213701273

Beschreibung

ARCTIC Z1 (Gen 3) - Befestigungskit - einstellbarer Arm - für LCD-Display - Stahl, Aluminiumlegierung - mattschwarz - Bildschirmgröße: up to 109.2 / 124.5 cm (ultra-wide) (bis zu 43" / 49' (Ultra Wide)) - Tischmontage

Hauptmerkmale

Produktbeschreibung	ARCTIC Z1 (Gen 3) - Befestigungskit - einstellbarer Arm - für LCD-Display - mattschwarz
Produkttyp	Befestigungskit (einstellbarer Arm) - Tischmontage
Integrierte Geräte	4-Port USB-Hub
Neigung	-45° bis 90°
Rotation	360°
Drehen	180°
Anpassungen	Neigung, schwenken, Drehung
Empfohlene Verwendung	LCD-Display
Empfohlene Display-Größe	Up to 109.2 / 124.5 cm (ultra-wide) (bis zu 43" / 49' (Ultra Wide))
VESA-Halterung	100 x 100 mm, 75 x 75 mm
Max. Ladegewicht	15 kg
Material	Stahl, Aluminiumlegierung
Farbe	Mattschwarz
Packungsinhalt	Pol, 3 x M6 x 15 Schrauben, 4 x M4 x 12 Schrauben, Innensechskantschlüssel (4 mm), 4 x M5 x 12 Schrauben, 4 x M4 x 30 Schrauben, 4 x M5 x 30 Schrauben, Kabelklemmen, Innensechskantschlüssel (5 mm), Tischklemme, 2 Kabelhaken, 4 x M4/M5 Distanzstücke, Gummipuffer

Technische Daten © 1WorldSync. Technische Änderungen und Irrtümer vorbehalten.