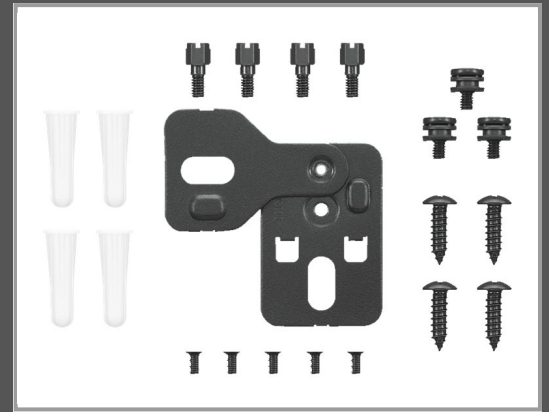


Lenovo Physical Lock Kit - System Sicherheitsmontageset

für ThinkCentre M75t Gen 2 11W5; ThinkEdge SE30 11NA - 11NB - 11NJ

Gruppe	Zubehör PC
Hersteller	Lenovo
Hersteller Art. Nr.	4XF1C98169
EAN/UPC	0195892020882



Beschreibung

Lenovo Physical Lock Kit - System Sicherheitsmontageset - für ThinkCentre M75t Gen 2 11W5; ThinkEdge SE30 11NA, 11NB, 11NJ

Hauptmerkmale

Produktbeschreibung	Lenovo Physical Lock Kit - System Sicherheitsmontageset
Produkttyp	System Sicherheitsmontageset
Abmessungen (Breite x Tiefe x Höhe)	4.8 cm x 3.3 cm x 0.6 cm
Gewicht	14.3 g
Entwickelt für	ThinkCentre M75t Gen 2 11W5; ThinkEdge SE30 11NA, 11NB, 11NJ

Technische Daten © 1WorldSync. Technische Änderungen und Irrtümer vorbehalten.