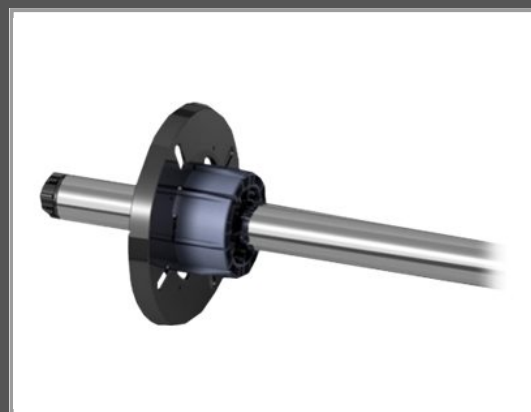


Epson 2"/3" Dual Tension - Papierspindel für Drucker - 1626 mm (64")

für Stylus Pro 11880 - Pro 11880 AGFA - Pro 11880 Xerox

Gruppe	Zubehör Drucker
Hersteller	Epson
Hersteller Art. Nr.	C12C811231
EAN/UPC	8715946391632



Beschreibung

Epson 2"/3" Dual Tension - Papierspindel für Drucker - 1626 mm (64") - für Stylus Pro 11880, Pro 11880 AGFA, Pro 11880 Xerox

Hauptmerkmale

Produktbeschreibung	Epson 2"/3" Dual Tension - Papierspindel für Drucker
Produkttyp	Papierspindel für Drucker - 1626 mm (64")
Entwickelt für	Stylus Pro 11880, Pro 11880 AGFA, Pro 11880 Xerox

Technische Daten © 1WorldSync. Technische Änderungen und Irrtümer vorbehalten.