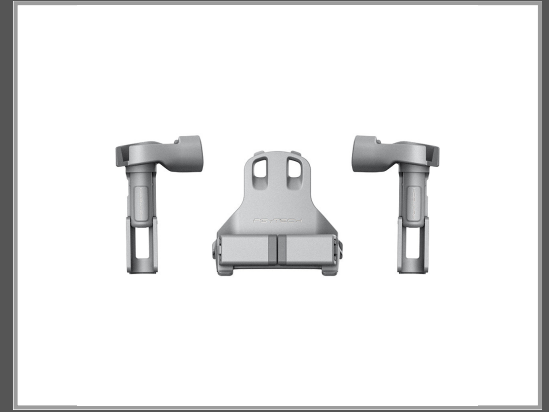


PGYTECH DJI Mini 3 Pro Landing Gear Extensions, Fahrwerk, DJI

DJI Mini 3 Pro-fahrwerktaugen

Gruppe	Zubehör Drohnen & Modellbau
Hersteller	PGYTECH
Hersteller Art. Nr.	P-30A-050
EAN/UPC	6970801337671



Beschreibung

DJI Mini 3 Pro Fahrwerksverlängerungen

Vermeidet effektiv jegliche Formen von Schäden am Fahrwerk.

25mm Fuhr Beim Abheben Und Landung Weiter An

Mit Fahrten mit Fahrten können Drohnen sicher über 25 mm über dem holprigen Boden weiter angehoben werden ohne beschädigt oder färbend zu werden.

Leicht Und Tragbar

Wiegt nur 17G und wirkt sich nicht auf die Flugleistung aus.

Sie Müssen Beim Falten Und Speichern Nicht Entfernt Werden

Verwendet ein schnell faltbares Design und eine schnelle Installation; Keine Notwendigkeit, wenn die Drohne entfernt werden muss wird gefaltet und gespeichert, was bequem und praktisch ist.

Einfach Installationsdesign

Einfach zu installieren, wird die Drohne nicht beschädigen.

Der Boden Ist Mit Einem Silikonpolster Ausgestattet

Der untere Teil ist mit einem Silikonpad ausgestattet, um beim Landen Stöder zu absorbieren.

Hauptmerkmale

Allgemein

Produkttyp	Fahrwerk
Markenkompatibilität	DJI
Produktfarbe	Silber

Ausführliche Details

Merkmale

Produkttyp	Fahrwerk
------------	----------

Markenkompatibilität	DJI
Kompatibilität	Mini 3 Pro
Produktfarbe	Silber
Gehäusematerial	Acrylonitrile butadiene styrene (ABS), Polycarbonate (PC)