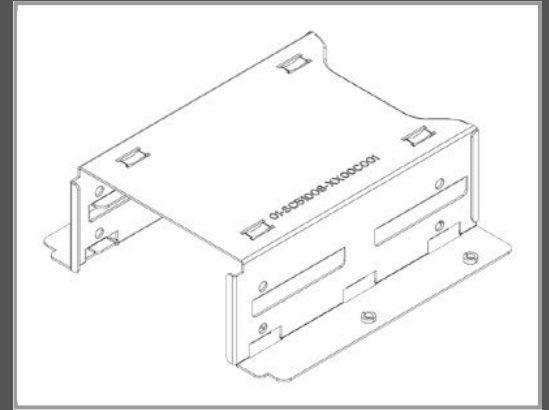


Supermicro Gehäuse für Speicherlaufwerke - 2.5" (6.4 cm)

für Supermicro SC512F-260 - SC512L-200 - SC512L-260; SC502; SC503; SC510; SC512; SC515; SC848

Gruppe	Zubehör Gehäuse
Hersteller	Supermicro
Hersteller Art. Nr.	MCP-220-00044-0N
EAN/UPC	0672042022335



Beschreibung

Supermicro - Gehäuse für Speicherlaufwerke - 2.5" (6.4 cm) - für Supermicro SC512F-260, SC512L-200, SC512L-260; SC502; SC503; SC510; SC512; SC515; SC848

Hauptmerkmale

Produktbeschreibung	Supermicro - Gehäuse für Speicherlaufwerke
Gerätetyp	Gehäuse für Speicherlaufwerke
Erweiterungseinschübe	2 x intern - 2.5" (6.4 cm)
Kompatibles Schaltfeld	1 3.5" (8.9 cm)
Kompatibilität mit Festplattenlaufwerk-Formfaktor	2.5" (6.4 cm)
Entwickelt für	Supermicro SC512F-260, SC512L-200, SC512L-260; SC502 200B; SC503 200B; SC510 200B; SC512 200B, F-280, F-280B, F-520, F-520L, L, L-260B-LCD, L-260-LCD; SC515 280UB; SC848 A-R1800B

Technische Daten © 1WorldSync. Technische Änderungen und Irrtümer vorbehalten.