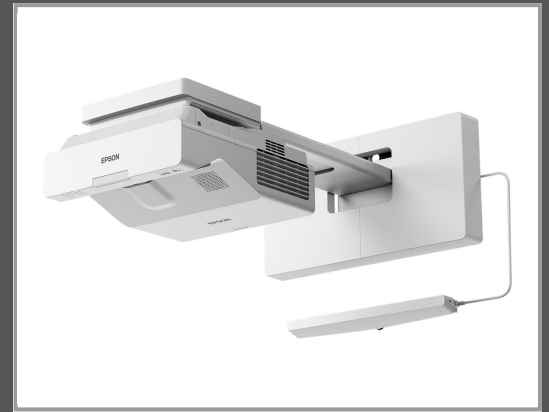


Epson EB-725Wi - 3-LCD-Projektor - 4000 lm (weiß)

4000 lm (Farbe) - WXGA (1280 x 800) - 16:10 - 720p - Ultra Short-Throw-Objektiv - 802.11a/b/g/n/ac Wireless / LAN/ Miracast - weiß

Gruppe	Projektoren
Hersteller	Epson
Hersteller Art. Nr.	V11H998040
EAN/UPC	8715946681849



Beschreibung

Epson EB-725Wi - 3-LCD-Projektor - 4000 lm (weiß) - 4000 lm (Farbe) - WXGA (1280 x 800) - 16:10 - 720p - Ultra Short-Throw-Objektiv - 802.11a/b/g/n/ac Wireless / LAN/ Miracast - weiß

Hauptmerkmale

Produktbeschreibung	Epson EB-725Wi - 3-LCD-Projektor - Ultra Short-Throw - 802.11a/b/g/n/ac Wireless / LAN/ Miracast - weiß
Gerätetyp	3-LCD-Projektor - 720p
Farbe	Weiß
Integrierte Peripheriegeräte	Lautsprecher
Helligkeit (weiß)	4000 lm
Helligkeit (Farbe)	4000 lm
Kontrastverhältnis	2500000:1 (dynamisch)
Auflösung	WXGA (1280 x 800)
Natives Seitenverhältnis	16:10
Farbunterstützung	1,07 Mrd. Farben
Objektiv	Ultra Short-Throw-Objektiv
Lampentyp	Laser
Lampenlebensdauer	Bis zu 20000 Stunde(n) - Normalmodus Bis zu 30000 Stunde(n) - Eco-Modus
Videoeingang	IEEE 802.11a/b/g/n/ac Wireless / LAN/ Miracast
Lautsprecher	Lautsprecher - integriert
Umweltschutzstandards	TCO Certified Projectors 8
Stromversorgung	Wechselstrom 230 V (50 - 60 Hz)
Leistungsaufnahme im Betrieb	255 Watt

Abmessungen (Breite x Tiefe x Höhe)	35.6 cm x 39.5 cm x 13.3 cm
-------------------------------------	-----------------------------

Gewicht	5.8 kg
---------	--------

Technische Daten © 1WorldSync. Technische Änderungen und Irrtümer vorbehalten.