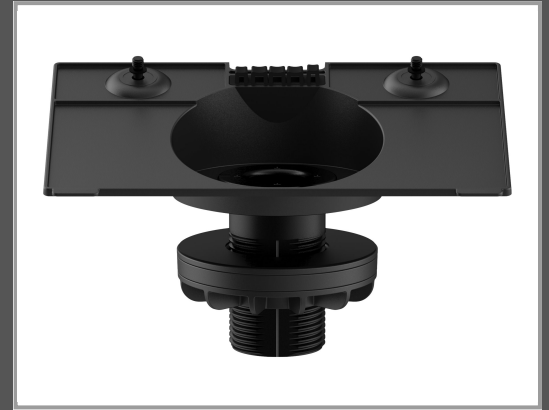


Logitech Tap Riser Mount - Montagekit für Videokonferenz-Controller

für Logitech Tap

Gruppe	Zubehör Rack
Hersteller	Logitech
Hersteller Art. Nr.	939-001814
EAN/UPC	0097855147332



Beschreibung

Logitech Tap Riser Mount - Montagekit für Videokonferenz-Controller - für Logitech Tap

Hauptmerkmale

Produktbeschreibung	Logitech Tap Riser Mount - Montagekit für Videokonferenz-Controller
Produkttyp	Montagekit für Videokonferenz-Controller
Packungsinhalt	Befestigungsteile
Abmessungen (Breite x Tiefe x Höhe)	24.4 cm x 17.9 cm x 10.2 cm
Funktionen	180-Grad-Rotation, 30° Neigung, für Tischplatten von 20 - 50 mm, Lochdurchmesser von 51 - 89 mm
Entwickelt für	Logitech Tap

Technische Daten © 1WorldSync. Technische Änderungen und Irrtümer vorbehalten.